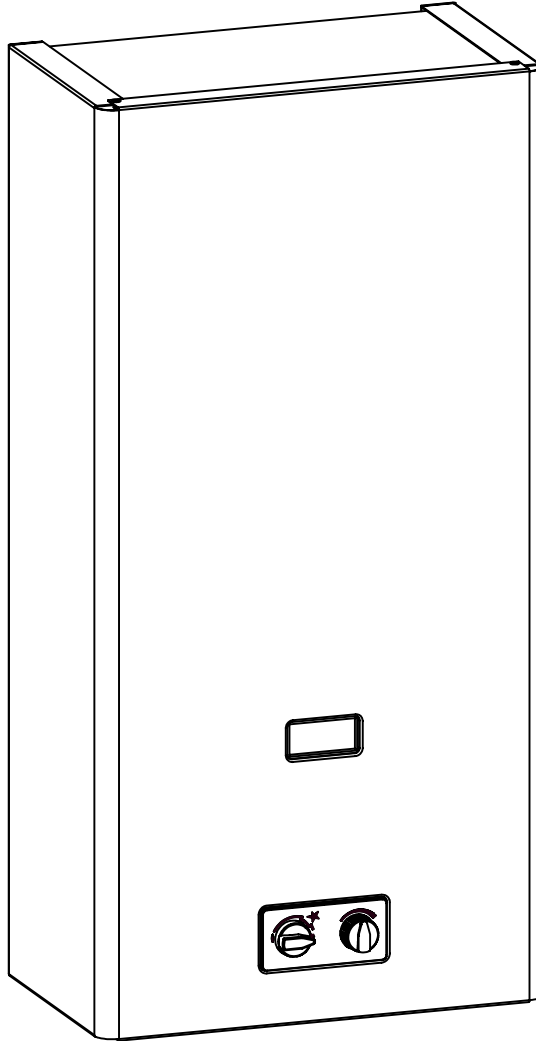


KEZELÉSI ÚTMUTATÓ

MZV-18-S típusú,
zárt égésterű, átfolyórendszerű,
használati vízmelegítőhöz



NOVUM-FÉG

Fűtéstechnikai Készülékgyártó Kft.

6900 Makó, Aradi u. 136. Tel.: (62)*213-766 Fax: (62) 211-542

Makó, 2004

Tartalomjegyzék

Üdvözljük a vásárlóink sorában.....	3
Fontos tudnivalók az Ön biztonsága érdekében	3
1. Műszaki jellemzők	3
1.1. Általános műszaki adatok	4
1.2. MZV-18-S zárt égésterű fali vízmelegítő készülék működési vázlata.....	5
1.3. MZV-18-S zárt égésterű fali vízmelegítő készülék belső nézete, főbb darabok rajzszáma és megnevezése	6
2. Általános felszerelési és beépítési előírások.....	7
2.1. Készülék elhelyezése	7
2.2. PB-gázzal üzemelő készülék elhelyezése.....	7
2.3. Felszerelési előírások	7
2.3.1. Készülék felszerelésének menete.....	8
2.3.2. MZV-18-S típusú vízmelegítő beépítési és csatlakozási méretei.....	9
2.3.3. Vízbekötések	9
2.3.4. Gázbekötés	10
2.4. Üzembe helyezés és beüzemelési előírások	10
2.5. Üzembe helyezés és kikapcsolás	11
2.6. Átállítás más gázfajtára.....	11
2.7. Javítási és karbantartási előírások.....	12
3. Használati és karbantartási utasítások a felhasználó számára.....	13
3.1. Begyűjtés.....	13
3.2. Helyes üzemeltetés.....	13
3.3. Melegvíz-vétel	13
3.4. Kikapcsolás	14
3.5. Üzemen kívül helyezés	14
3.6. Karbantartási útmutató.....	14
FIGYELEM!.....	14

Üdvözöljük Önt vásárlóink sorában!

Reméljük, hogy új típusú, energiatakarékos, megbízható üzemű, kis helyfoglalású készülékünk minden tekintetben megelégedésére fog szolgálni. A teljesen zavartalan üzem, a hosszú élettartam és a gazdaságos üzemeltetés érdekében részletesen tanulmányozza át a kezelési útmutatót.

A vízmelegítőket a gyártó gyárilag „H” típusú földgázra szabályozza be, de külön megrendelés esetén „S”, vagy „PB” gázra is lehet kérni a beszabályozást. Az átállítást szakszervezetek alkatrészcserevel végezhetik el.

Az MZV-18-S típusú vízmelegítő, zárt égésterű, homlokzati égéstermék kivezetésű un. parapetes készülék.

Fontos tudnivalók az Ön biztonsága érdekében

A vízmelegítőt csak az kezelheti, akit erre kioktattak, a tűzvédelmi szabályokat ismeri és cselekvőképességében nincs korlátozva.

Ha a „Kezelési útmutató”-t nem tartják be, ennek következményeiért a készülék üzemeltetője a felelős.

Ha az üzemeltető azt észleli, hogy a készülék gyújtóégője magától kialszik (pl.: gázkimaradás esetén), kb. 1 perc várakozás után, gyújtsa be újra. Ha ismételten kialszik, vagy bármilyen egyéb rendellenességet észlel (pl.: gázszivárgás, túl meleg a víz, a víz nem melegszik, rendellenes füst, kellemetlen szag, a víz elzárásakor a főégő nem alszik el stb.), akkor a készüléket helyezze üzemem kívül, az alatta lévő gázcsapot zárja el.

Gázszivárgás esetén a készülék alatti gázcsapot zárja el, szellőztesse ki a helyiséget (közben elektromos kapcsolót ne működtessen, hálózati villásdugót ne mozgasson, nyílt lángot ne használjon). További gázszivárgás esetén a gázmérőnél lévő csapot is zárja el! Gázszivárgást a helyi gázszolgáltató vállalatnál azonnal be kell jelenteni! (Budapesten: Fővárosi Gázművek) A hiba javítását csak arra képezített szakszerelő végezheti. A hiba megszűnéséig a készüléket használni TILOS!

A készülék meghibásodása esetén szakszerelőt kell hívni (szervizhálózatok címjegyzéke mellékelve).

Háztartási célokra csak 11,5 kg és 23 kg töltősúlyú PB palackokat szabad használni. Abban a helyiségben ahol a gázkészülék van, csak 1 db, egy lakásban legfeljebb két db összesen 35 kg töltő súlynál kisebb tömegű gázpalackot szabad tartani.

Éghető anyagok a készülék alatt és felett nem, oldalirányban minimum 60 cm távolságban lehetnek.

A tűzvédelmi előírásokat a 35/1996.(XII.29.)BM számú rendelettel kiadott OTSZ, valamint az 1/1977.(IV.6.)NIM számú rendelet (GOMBSZ) előírásai tartalmazzák.

A rendeletek és előírások betartása kötelező!

A Kezelési Útmutatót meg kell őrizni és a kezelő számára hozzáférhető helyen kell tartani! Elvesztése esetén pótolni kell (NOVUM-FÉG Kft.).

Műszaki jellemzők:

A MZV18-S típusjelű zárt égésterű fali vízmelegítő készülék a fali szerelvény koaxiális csatornáján keresztül kívülről kapja az égéshez szükséges levegőt, és itt távozik az égéstermék is. Természetes légellátású injektoros gázégővel rendelkezik, piezó gyújtóval gyújtható a folyamatosan működő gyújtóégő, és termoelektromos égésbiztosítással rendelkezik, ezenkívül biztonsági határoló termosztát védi a készüléket a túlmelegedés ellen.

A MERTIK gyártmányú kombinált gáz-víz armatúra biztosítja a választott hőfok értéknek megfelelő állandó hőmérsékletű melegvizet.

Biztonsági határoló termosztát: EMERSON 36TXE-12732

1.1. Általános műszaki adatok

Kazán típusjele	MZV-18-S		
Gázfajták	„H” földgáz	„S” földgáz	Pébé gáz
Csatlakozási gáznyomás	25 mbar	25 mbar	30 mbar
Névleges hőteljesítmény	17,5 kW	17,5 kW	17,5 kW
Névleges hőterhelés	19,9 kW	19,9 kW	19,9 kW
Névleges gázfogyasztás	1,98 m ³ /h	1,98 m ³ /h	0,54 m ³ /h
Hatásfok	Min 88 %		
Melegvíz mennyiség: min.	2,4 l/min		
max.	10 l/min		
Falátfogás	240 – 450		
Gáz / Víz csatlakozás	½” / ½”		
Kombinált gázszelep	MERTIK GW 40		
Legnagyobb üzemi nyomás	10 bar		
Gázkategória	II2HS3B/P		
Égéstermék elvezetése szerint	C11		

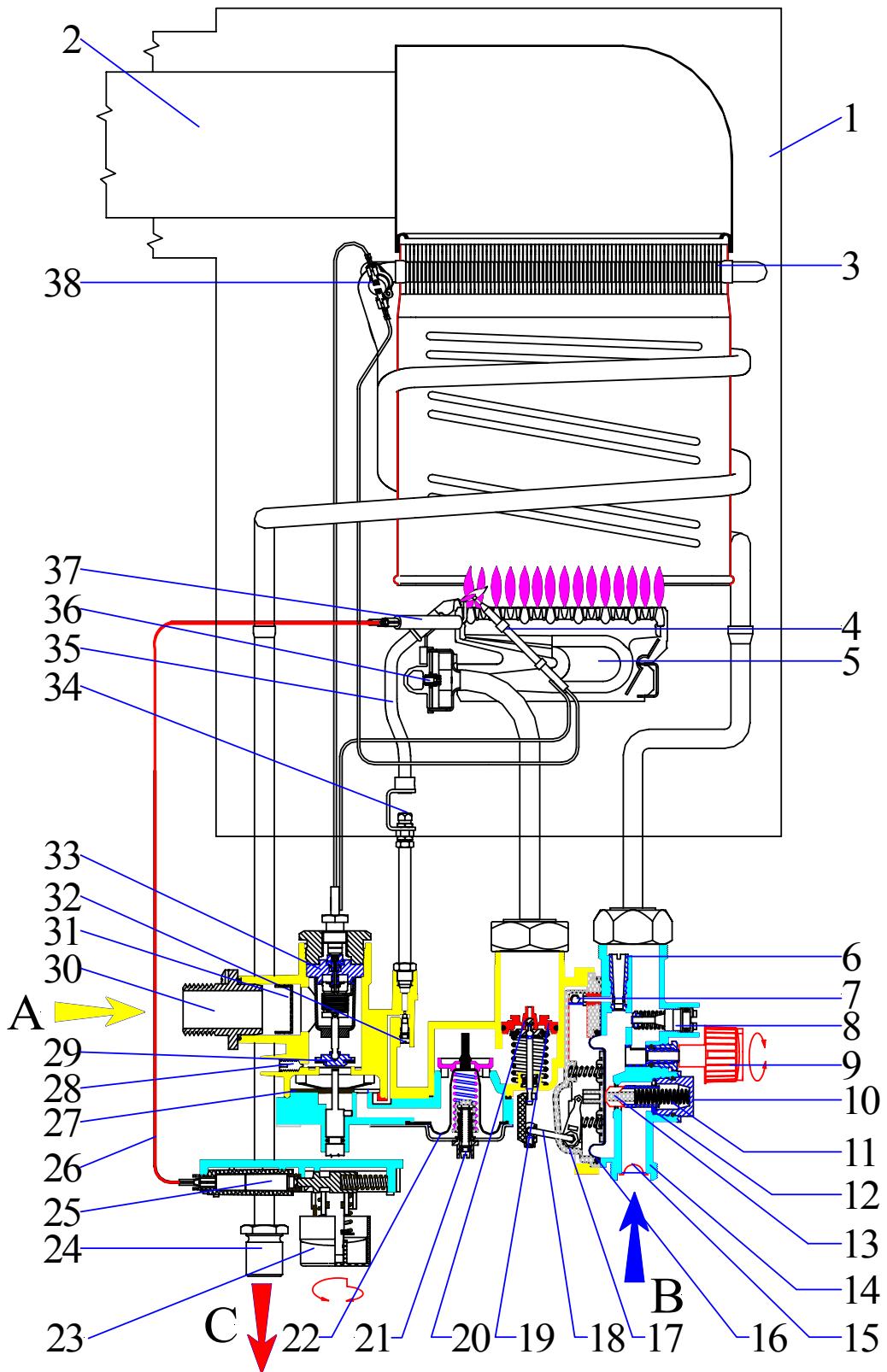
	„H” földgáz	„S” földgáz	Pébé gáz
Égőnyomás	10,5 mbar	10,5 mbar	28 mbar
Főégő fűvóka Ø	1,10 mm	1,18 mm	0,65 mm
Főégő fűvóka db	14 db	14 db	14 db
Gyújtóégő fűvóka Ø	0,3 mm		0,2 mm

1.táblázat

- | | |
|-------------------------------------|----------------------------|
| 1 Zárt égéster | 20 Gázfojtó kúp |
| 2 Égéstermék elvezető | 21 Nyomásszabályozó csavar |
| 3 Hőcserélő | 22 Membrán |
| 4 Termoelem | 23 Gázgomb |
| 5 Főégő | 24 Melegvízcsatlakozó |
| 6 Venturi fűvóka | 25 Piezó-gyújtó |
| 7 Gyújtásfék (üveggolyóval) | 26 Gyújtóvezeték |
| 8 Fojtócsavar (automatikus by-pass) | 27 Forgótárcsa |
| 9 Hőfokválasztó gomb | 28 Nyomásmérő csomópont |
| 10 Zárócsavar | 29 Biztonsági gázszelep |
| 11 Mennyiségghatóró rugó | 30 Gázcsatlakozás |
| 12 Hasított vezetőgyűrű | 31 Gázszűrő |
| 13 Mennyiségghatóró szelep | 32 Gyújtóláng csavar |
| 14 Hidegvíz csatlakozás | 33 Termomágnes |
| 15 Vízsűrű | 34 Gyújtóláng fűvóka |
| 16 Gumimembrán | 35 Gyújtólángcső |
| 17 Szerelt vízfedél | 36 Főégő fűvóka |
| 18 Emelő | 37 Gyújtóelektróda |
| 19 Gázszelep | 38 Hőfokghatóró |

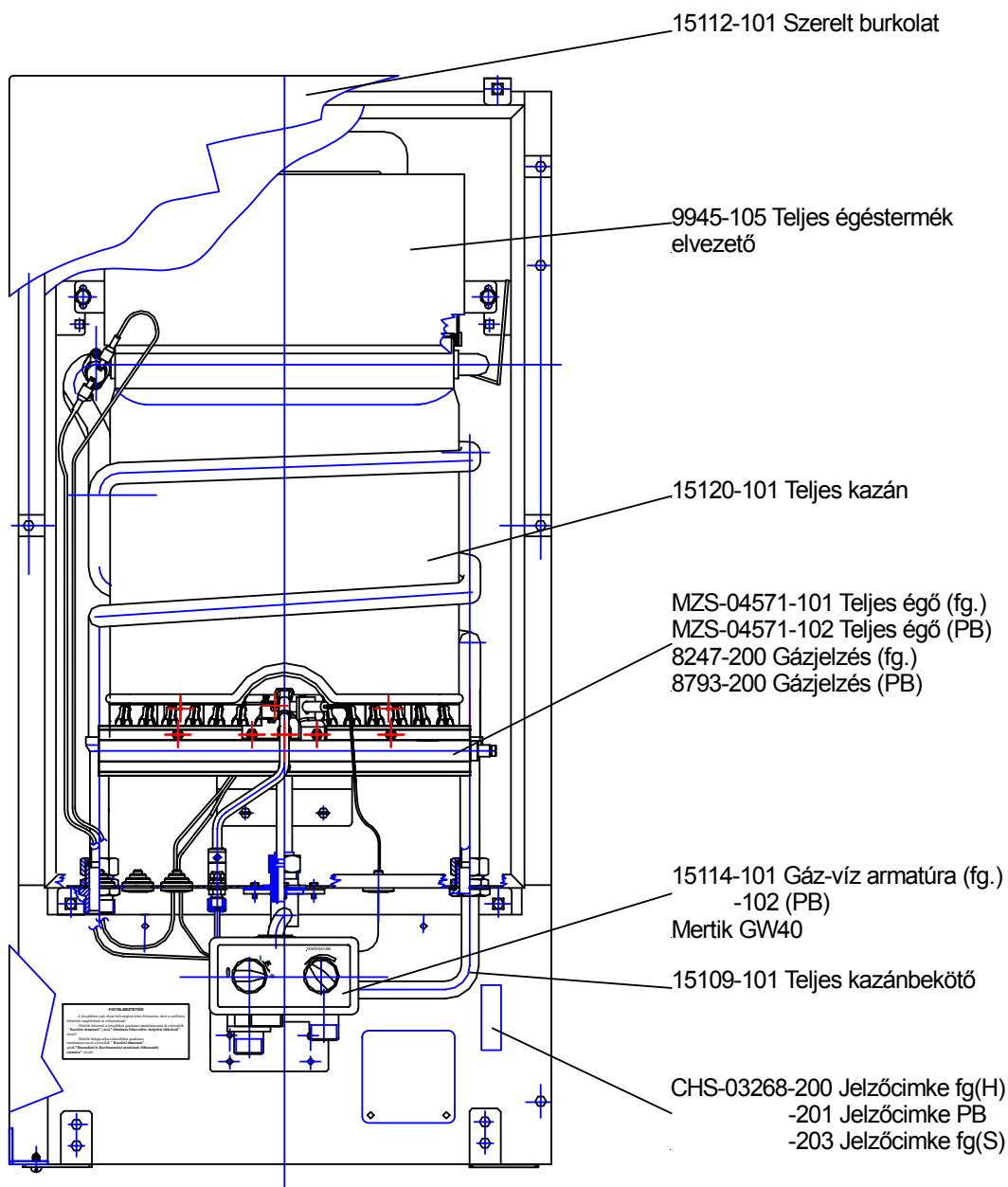
A - Gázcsatlakozás; B - Hideg víz; C - Meleg víz;
1. ábra jelölései

1.2. MZV-18-S zárt égésterű vízmelegítő készülék működési vázlat



1. ábra

1.3. MZV-18-S zárt égésterű vízmelegítő készülék belső nézete, főbb darabok rajzszáma és megnevezése



15525-101 Biztonsági határoló termosztát 95°C, Emerson

MZS-04579-200 Termoelem

MZS-04578-200 Gyújtólángcső

16221-101 Teljes gyújtólángcső tartó (fg.)
-102 (PB);

15110-200 Gyújtócső + 16213-200 Hollandi anya +
+ 3798-200 Szorító csavar + 8596-200 Kúpos gyűrű + 6077-200 Alátét

2500-101 Teljes elektróda

Gázkészülék mellé mellékelve:

3532-105 Csomagolt külsőfali tartozék MZV-18-S és ZC-18H-S készülékekhez

2. Általános felszerelési, beépítési előírások

Az elhelyezés, létesítés feltételeit általában az OTÉK (Országos Településrendezési és Építési Követelmények), a GOMBSZ (Gáz és Olajipari Műszaki Biztonsági Szabályzat), a XLI/1994. évi törvény a gázszolgáltatásról, és az illetékes gázszolgáltatók belső rendelkezései szabályozzák.

2.1. Készülék elhelyezése

Homlokzati kivezetésű un. parapetes (zártégésterű) készülék

Az oldalfali kivezetéseket minden esetben külön engedélyeztetni kell az illetékes Önkormányzat építési osztályával, illetve az ÁNTSZ-el. (Állami Népegészségügyi és Tisztiorvosi Szolgálat)

Lényegét tekintve az égéstermék kivezetés a járda ill. terepszint, függőfolyosó, erkély min. 2,2 m-re lehet.

- Kettőnél többszintes, többlakásos lakóépület esetén általában csak a legfelső emeleten lehet felszerelni. Ennek oka, hogy az alsó szintű égéstermék a felette lakók ablakain keresztül visszajuthat.
- Bizonyos feltételek fennállása esetén ez alól kivételek lehetnek.
- Természetes feltétel, hogy a helyiségnek lakásnak nincs kéménye,
- Éghető anyagú vagy burkolatú falra nem szerelhető.

2.2. PB-gázzal üzemelő készülékek elhelyezése

A fentiekén kívül az ilyen készülékek elhelyezésének további kitételei vannak. Készülék nem helyezhető:

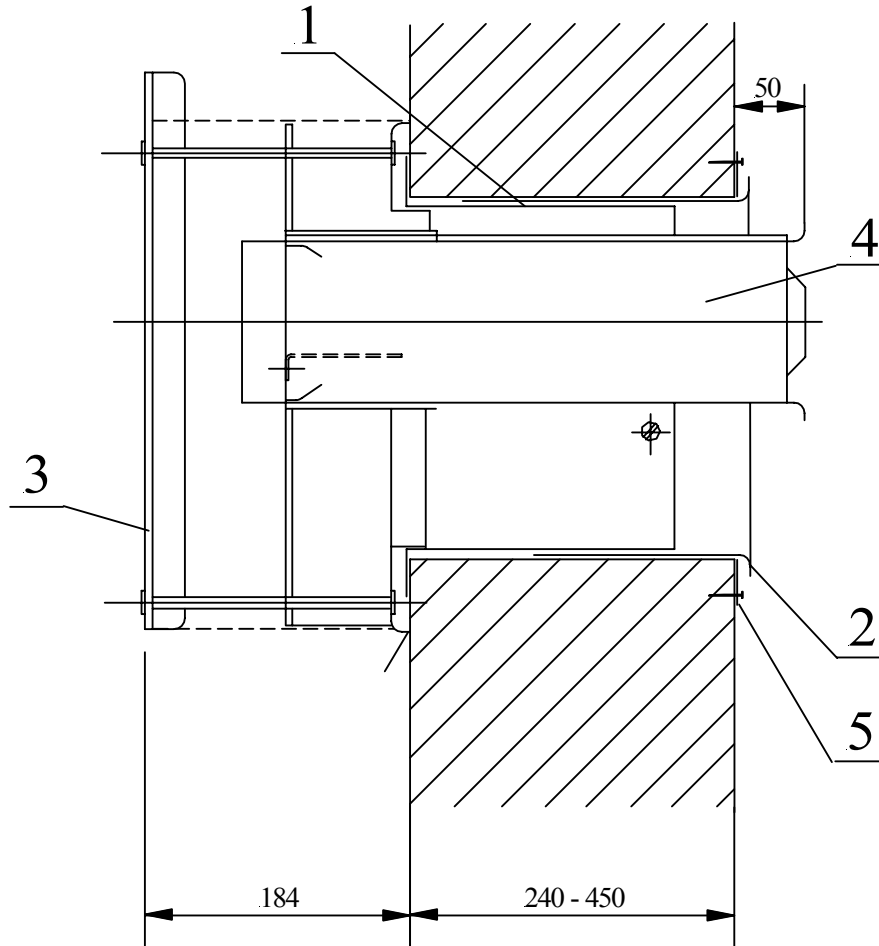
- pincébe,
- alagsorba, pontosabban akkor, ha a helyiség összes határoló fala ill. padlója terepszint alatt van.
- paneles szerkezetű épületbe
- többlakásos lakóépületbe, amennyiben az alagsorral, pincével rendelkezik.
- A PB gáz fajsúlya a levegőnél nehezebb, ennek megfelelően vezető elv, hogy a gáz, pl. pincébe, mélyedésekbe, csatornába ne tudjon „befolyjni” megülni, mert ott robbanhat.

2.3. Felszerelési előírások

- A vízcsatlakozáson könnyen tisztítható szennyfogó szűrőt kell elhelyezni. A készülék elé gáz- és vízelzáró szerelvényt (golyóscsapot) kell beépíteni!
- Abban az esetben, ha a hidegvíz bemenetnél visszafolyás-gátló visszacsapó szelep vagy nyomáscsökkentő van beépítve, egy minimális méretű tágulási tartály, vagy 10 bar névleges nyomású biztonsági lefúvató szelep beépítése szükséges, amely alkalmas a nyomásnövekedés elnyelésére vagy levezetésére, amit a hőmérséklet növekedése okoz.

2.3.1. A készülék felszerelésének menete

Fal szerelvény beépítése



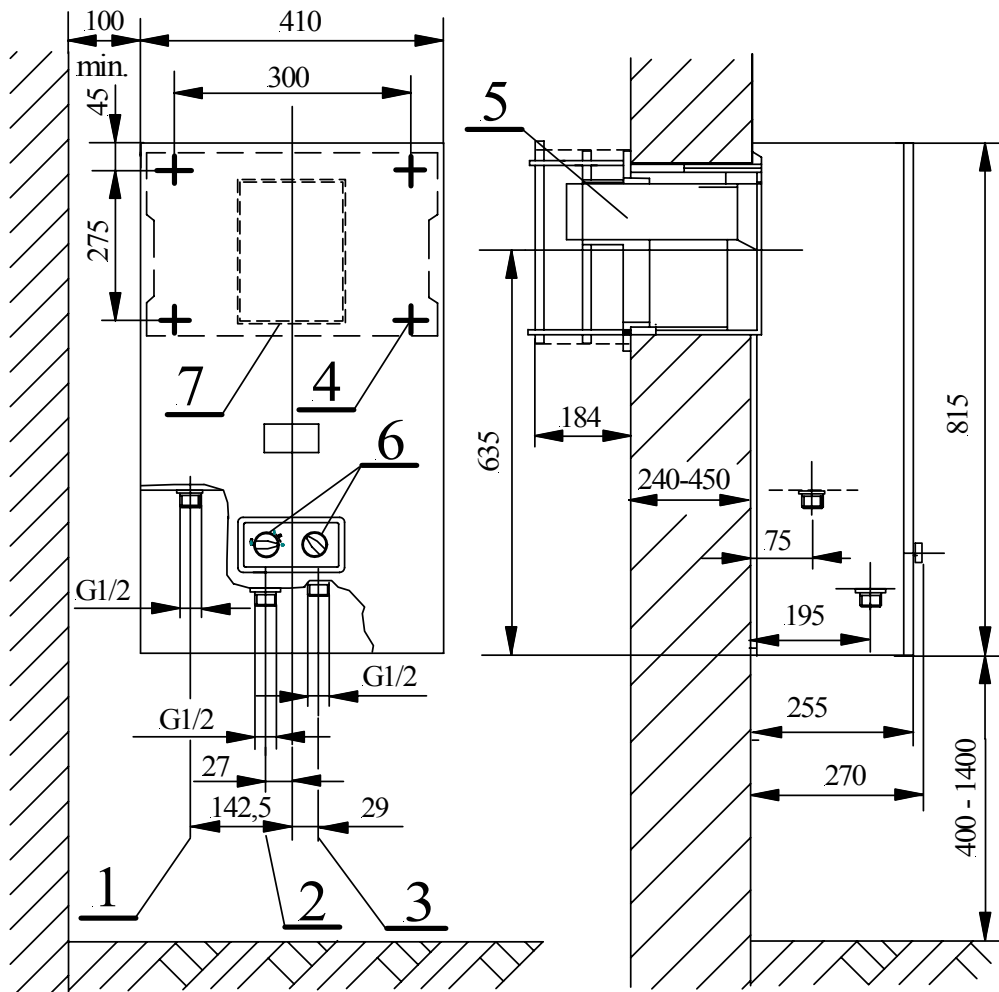
- | | |
|-------------------------|---------------------------|
| 1. Külsőfali csatlakozó | 4. Égéstermék elvezetőcső |
| 2. Belsőfali csatlakozó | 5. Felrősítő lemez |
| 3. Külsőfali védőrács | |

2. ábra

1. A fal szerelvény számára **310 mm magas, 210 mm széles** nyílást vágunk a falba.
2. A 3. ábrán megadott távolságra és magasságra tipliket helyezünk a falba, a felerősítő lemezt felcsavarozzuk.
3. A fal szerelvényt beszereljük a helyére.
4. Levesszük a készülék burkolatát.
5. Felakasztjuk a készüléket a fal szerelvényen lévő csavarokra és rögzítjük anyával
6. Csatlakoztatjuk a készüléket a kiépített gáz és vízhálózat csöveihez.
7. Végül visszatesszük a készülék burkolatát.

A külső fal tartozék rajzszáma 3550-005, csomagolva: **3532-105 Csomagolt külsőfali tartozék**. Az **MZV-18-S típusjelzésű vízmelegítő készüléknél, csak az előírt rajzszámú külsőfali tartozék használható!** Régi zárt égésterű készülékek cseréje (pl.: ZV4; MZV18 típ.) új típusúra, csak a külső fal tartozék (parapet) cseréjével együtt lehetséges! **Régi parapet használata Szigorúan TILOS!**

2.3.2. MZV-18-S típusú vízmelegítő beépítési és csatlakozási méretei



- 1. Melegvíz csatlakozás
- 2. Gázcsatlakozás
- 3. Hidegvíz csatlakozás
- 4. Felerősítés
- 5. Égéstermék elvezető
- 6. Kezelő gombok
- 7. Fal áttörés
mérete 210x310

3.ábra

2.3.3. Vízbekötések

A hidegvíz hálózatra elzáró szerelvényen keresztül kell csatlakozni, hogy a készülék javítása könnyen elvégezhető legyen. A csatlakoztatás történhet merev, vagy flexibilis csövekkel.

A NOVUM-FÉG Kft. semmilyen felelőséggel nem tartozik olyan károkért, melyeket a műszaki előírások be nem tartása okozott.

2.3.4. Gázbekötés

Új gázvezeték létesítése csak engedélyezett terv alapján történhet.

A gázcső keresztmetszete legalább ugyanakkora legyen, mint a készülékben lévő gázcső. A készülék elé elzáró elem beépítése kötelező. A készüléket kizárólag szakképzett szerelő kapcsolhatja rá a gázhálózatra.

Mielőtt üzembe helyezné, tehát a gázórához csatlakoztatná a gázrendszert, gondosan ellenőrizni kell a tömörséget.

A rendszer üzembe helyezése során a következő műveleteket, ellenőrzéseket kell elvégezni:

- A csőben lévő levegő kiengedése,
- A gázszivárgások ellenőrzése a zárószerkezeteken. A próba megkezdésétől számított fél óra alatt a nyomásmérő nem jelezhet nyomásesést. Esetleges szivárgásokat azonnal meg kell szüntetni.

2.4. Üzembe helyezés és beszabályozási előírások

Az új készülék első üzembe helyezését és a jótállási jegy érvényesítését csak a NOVUM-FÉG Kft. által feljogosított, a jótállási jegy mellékletében szereplő szakemberek végezhetik el.

A vízmelegítő a helyes felszerelést, vízhálózatra kötést és a gázvezeték kilégtelenítést követően üzembe helyezhető.

Az üzembe helyezőnek kötelessége az üzemeltető kioktatása a készülék használatára, ki kell töltenie az üzembe helyezési jegyzőkönyvet és érvényesítenie kell a garanciát

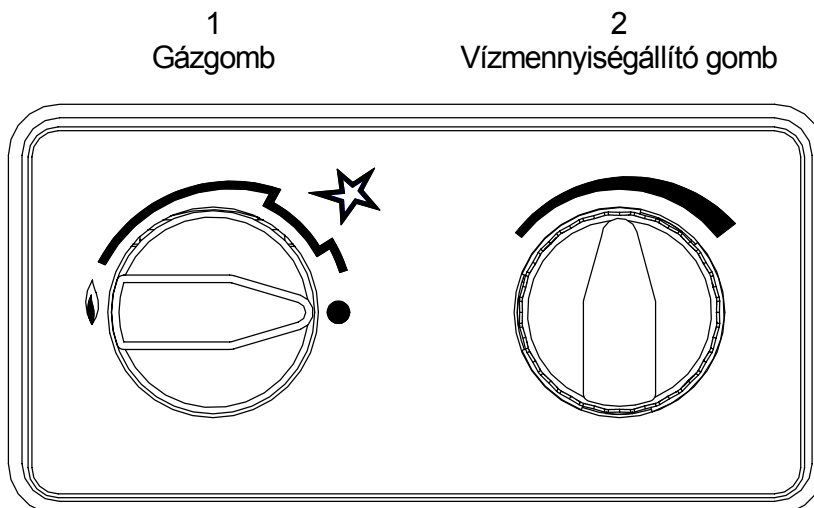
A felszerelt készüléken elvégzendő beszabályozási és ellenőrzési feladatok:

- A burkolat leszerelése után a gázvezeték kiszellőztetése a gázszelep nyomásmérő csonkján keresztül.
- A gáz- és víztömörtség ellenőrzése.
- A műszerfalon (lásd: 4. Ábra) lévő gázgombot, kissé balra fordítva nyomjuk be ütközésig, majd forgassuk tovább addig, amíg a piezó gyújtó kattánása nem hallatszik. (a piezó szikrát ad).
- Ha a keletkezett szikra meggyújtotta a gyújtólángot, akkor 10-15 másodpercig tartsuk benyomott helyzetben a gombot, majd engedjük fel, a gyújtólángnak égve kell maradni. A felengedett gomb balra forgatásával tudjuk beállítani a főégő láng nagyságát a kívánt víz hőmérsékletnek megfelelően.
- A kád, vagy mosdó melegvíz-csapjának megnyitásakor a főégőnek be kell gyulladnia.
- A gázgombot állítsuk a „nagy láng” jelzésre. A gázmérőn mérjük le a gázfogyasztást. Földgáz esetében egy perc alatt 33 liter gáz ég el. (Az égőnyomás 10,5 mbar)
- A kettes számú kezelő gombbal a víz hőmérsékletet tudjuk beállítani, a készülék a beállított vízhőmérsékletet automatikusan állandó értéken tartja.
- A melegvíz vételezés megszűnésekor a főégőnek el kell aludnia.

Jótállási jegy érvényesítése:

Üzembe helyezés után a készülékhez adott „Jótállási jegy”-et ki kell tölteni, és le kell bélyegezni, továbbá a kitöltött „Üzembe helyezési jegyzőkönyvet” vissza kell küldeni a gyártónak. Az üzembe helyezés során a készülék kezelésével és működésével kapcsolatos összes lényeges tudnivalót el kell magyarázni.

A vízmelegítő műszerfala a kezelő gombokkal:



4. ábra

1. Kezelő gomb
2. Hőmérséklet választó

Minden készülék bevizsgálva, besabályozva kerül forgalomba.

Figyelem: a készüléket az 1.sz. táblázatban megadott értékektől eltérően üzemeltetni tilos!

2.5. Üzembe helyezés és kikapcsolás:

A vízmelegítő üzembe helyezésére és kikapcsolására vonatkozó utasításokat lásd a „3. Használati és karbantartási utasítások a felhasználó számára” részben.

2.6. Átállítás más gázfajtára:

A kazánokat megrendelés alapján a kívánt gázfajtához gyártják.

Később átalakításokat csak és kizárólag megfelelően képzett szakember végezheti el, aki a NOVUM-FÉG Kft. által előírt, erre a célra szolgáló alkatrészeket építi be, és a szükséges változtatás és besabályozás műveleteit a megfelelő módon végzi el. Az átalakítást csak a gyártóval szerződött szervizek végezhetik.

A vízmelegítőt más gáztípushoz való átalakítását a következő módon kell elvégezni:

Földgázzól PB-gázra való átállítás

- távolítsa el a burkolatot, majd a zárt égéstér fedelét. A gyújtóégőt, termoelemet és az elektródát szerelje le az égőről, vegye ki a főégőt;
- cserélje ki a főégő fűvókáit, (átmérőjüket lásd az 1. táblázatot);
- cserélje ki a gyújtóláng fűvókát, (átmérőjét lásd az 1. táblázatot);
- cserélje ki a gázjelzést az égőn;
- szerelje vissza a főégőt, utána a gyújtóégő, termoelem és az elektróda visszaszerelése után a zárt égéstér fedelét is.
- A gáz-vízarmatúra alkatrészeit is kell cserélni átálláskor. Külön átállító készletet biztosít a gyártó. PB-gáz esetén a szelep nyomásszabályozóját ki kell iktatni. A nyomásszabályozó-csavart teljesen be kell csavarni. A gyújtóláng csavarra pedig a megfelelő lángmagasságot állítjuk be.
- A kombinált gáz-víz armatúrában az alábbi részeket kell kicserélni:
 - hőmérséklet választót,
 - gázkúpot,
 - szelepek „O” gyűrűvel.
- győződjön meg az égőnyomás értékéről (lásd 1. sz. táblázat)
- ellenőrizze és küszöbölje ki az esetleges gázszivárgásokat.
- győződjön meg az égő hibátlan működéséről;

- cserélje ki a gázjelzést címkét a hátlapon.

PB-gáزرól földgázra történő átállítás

- távolítsa el a burkolatot, majd a zárt égéstér fedelét. A gyújtóégőt, termoelemet és az elektródát szerelje le az égőről, vegye ki a főégőt;
- cserélje ki a főégő fűvókáit, (átmérőjüket lásd az 1. táblázatot);
- cserélje ki a gyújtóláng fűvókát, (átmérőjét lásd az 1. táblázatot);
- cserélje ki a gázjelzést az égőn;
- szerelje vissza a főégőt, utána a gyújtóégő, termoelem és az elektróda visszaszerelése után a zárt égéstér fedelét is.
- A gáz-vízarmatúra alkatrészeit is kell cserélni átálláskor. Külön átállító készletet biztosít a gyártó. Földgáz esetén a szelep nyomásszabályozóját be kell állítani. A szabályozócsavart ki kell csavarni addig, amíg az előírt égőnyomás nem áll be. A gyújtólángot is be kell állítani.
- A kombinált gáz-víz armatúrában az alábbi részeket kell kicserélni:
 - hőmérséklet választót,
 - gázkúpot,
 - szelepülék „O” gyűrűvel.
- győződjön meg az égőnyomás értékéről (lásd 1. sz. táblázat)
- ellenőrizze és küszöbölje ki az esetleges gázszivárgásokat.
- győződjön meg az égő hibátlan működéséről;
- cserélje ki a gázjelzést címkét a hátlapon.

2.7. Javítási és karbantartási előírások

A gázkészülék javítását és karbantartását csak a NOVUM-FÉG Kft. által megbízott és a szervízhálózati címjegyzékben szereplő szakember végezheti!

A rendszeres ellenőrzés és karbantartás növeli a készülékek élettartamát, biztosítja a jó hatásfokú, energiatakarékos, biztonságos üzemeltetést. Évente elvégzendő műveletek a karbantartás során:

- A főégő és gyújtóláng égő kiszerelése, tisztítása
- Ellenőrizni kell a kazán lamelláinak tisztaságát. Ha szennyezett, a készülék víztelenítése után a hőcserélőt ki kell szerelni a helyéről, és erős vízszugárral ki kell mosni. A hőcserélőt szárítás után hőálló ezüst festékekkel lefűjjük, megszáritjuk, visszaszerelés után a festék beégetése céljából néhány percig üzemeltetjük ezzel megakadályozzuk a füstgáz korróziót, ami csökkenteni az élettartamát
- Makacsul bekormozódott hőcserélőt forró zsíroló lúgba mártva vagy motorblokk tisztító vegyszerrel tisztítsuk meg. Vízszugárral öblítsük le, majd szárítás után fűjjük le hőálló ezüst festékekkel.
- Négy-öt évnél idősebb kazánoknál a csőkiégőn belül vízkő vagy egyéb lerakódás képződhet (ezt a kazán zúgása is jelzi). A lerakódás nagymértékben rontja a hatásfokot. Vegyszeres átmosás (savazás) szükséges. Erre a célra megfelelő, inhibitort (védő adalékot) tartalmazó a gyártó által szavatolt vegyszert használjunk. Savazás után a tisztított felületeket passziválni kell. Savazást csak műhelyben végezzük, ahol biztosítva van az ellenállásmérés, savazó berendezés (műanyag szivattyú), szárítás, légszűrés, védőfelszerelés és tömörségvizsgálat.
- Minden víz tömörtelenségre utaló nyom felfedezése esetén a szivárgást szüntessük meg a tömítések cseréjével.
- Ellenőrizni kell a gázarmatúra tömörségét.
- A gázmennyiségek ellenőrzése (maximum, minimum). Eltérés esetén beállítani az előírt vagy kívánt értékre.
- Ellenőrizni kell a gázszelepek zárását és a termo-elektromos égésbiztosító biztonságos működését.
- Ellenőrizzük a gáz- és víztömörséget.
- Zárt égéstér és égéstermék elvezetés tömítettségének ellenőrzése.
- Hőmérsékletátaroló biztonsági kapcsoló ellenőrzése.

Ha a felsorolt ellenőrzések során hibát tapasztalunk, azonnal szüntessük meg.

Az időszakos karbantartások elvégzését a szerelő köteles a karbantartási naplóba feljegyezni, és aláírásával igazolni. Ez esetben jótállási szelvényt bevonni TILOS. A karbantartási munka nem garanciális tevékenység.

3. Használati és karbantartási utasítások a felhasználó számára

A készülék első üzembe helyezését csak a NOVUM-FÉG Kft. szerviz hálózatának szakembere végezheti el, akinek kötelessége meggyőződni a készülék hibátlan szereléséről és működéséről. Az üzembe helyezőnek kötelessége az üzemeltető kioktatása a készülék használatára, ki kell tölteni a *jótállási jegy üzembe helyezési jegyzőkönyvét*, és érvényesíteni kell a garanciát.

A vízmelegítő üzemeltetése a következő:

A készülék víz- és gázoldali leválasztó csapok nyitásával víz-, illetve gáz- nyomás alá helyezzük

3.1. Begyújtás:

Ellenőrizzük, hogy a víz és gáz elzáró csapok nyitva legyenek

- A műszerfalon (lásd: 4. Ábra) lévő 1. számú kezelő gombot kissé balra fordítva nyomjuk be ütközésig, majd forgassuk tovább addig, amíg a piezó-gyújtó kattánása nem hallatszik. (a piezó meggyújtotta a gyújtóéget)!
- Sikertelen gyújtás esetén a gázgomb kissé jobbra majd balra forgatással ismétlje meg a szikráztatást.
- Ha a keletkezett szikra meggyújtotta a gyújtólángot, akkor 10-15 másodpercig tartsuk benyomott helyzetben a gázgombot! A gombot engedjük fel, a gyújtólángnak égve kell maradni.
- A felengedett gomb balra forgatásával tudjuk beállítani a főgő láng nagyságát a kívánt víz hőmérsékletnek megfelelően (balra forgatva nő a láng nagysága).
- A 2. számú kezelő gombbal a víz hőmérsékletet tudjuk beállítani. A készülék a beállított vízhőmérsékletet automatikusan állandó értéken tartja. A gomb jobbra forgatásával tudjuk növelni a melegvíz hőmérsékletét.
- A melegvíz hálózaton lévő valamely csap megnyitásakor az átáramló víz bekapcsolja a főgőt, a készülék melegvizet szolgáltat.

3.2. Helyes üzemeltetés

Akkor használjuk helyesen és energia takarékosan a vízmelegítőt, ha helyesen állítjuk be a melegítendő víz mennyiségét és hőmérsékletét. A vízmennyiséget a jobboldali kezelő gombbal állítjuk be, majd a bal oldali gombot olyan állásba fordítjuk, amelynél a kívánt hőmérsékletű meleg vizet kapjuk.

3.3. Melegvíz-vétel

- Nyissuk ki a melegvíz-csapot!
- Állítsuk be a hőmérsékletet a gázgomb és vízmennyiség-állító gomb segítségével!
- A baloldali forgatógombbal folyamatosan állítható a gázterhelés 50-100% között.
- A kifolyó melegvíz hőmérséklete kb. 30 másodperc alatt állandósul.
- A melegvíz-csap elzárásakor a készülék főgője automatikusan elszakít, csak a gyújtóéget marad égve, így a készülék üzemkés, beállított állapotban marad.

3.4. Kikapcsolás

A műszerfalon (lásd: 4. Ábra) lévő 1. számú kezelő gombot forgassuk el teljesen jobbra úgy, hogy a gomb nyíla a jobb oldalán lévő pontra mutasson. Ekkor a gyújtóláng is kialszik.

Zárjuk el a gáz- és vízcsapot.

A kikapcsolás után 60 másodpercen belül a készüléket újragyújtani TILOS.

3.5. Üzemen kívül helyezés

Ha hosszabb ideig nem használjuk a készüléket (pl. éjszaka), célszerű kikapcsolni a vízmelegítőt (gyújtóégő sem ég).

Tartós üzemen kívül helyezéskor a készülék előtt lévő gáz- és vízcsapot is zárjuk el.

Fagyveszély esetén a vízmelegítőben lévő vizet le kell üríteni következőképpen:

- A készülék előtti vízszelepet zárja el
- Nyissa ki a melegvízcsapokat.
- A készülék burkolatának levétele után csavarja ki a gáz-vízarmatúra vízfedelén található hátlapfejú zárócsavart (a megfelelő kulcsnyílás 17 mm). Óvatosan távolítsa el a mennyiség szabályozót a nyomórugóval. A hőmérsékletválasztó gombot forgassa balra ütközésig! A maradék víz leeresztése után szerelje vissza a mennyiség szabályozó rész a zárócsavarral!

3.6. Karbantartási útmutató

Rendszeres gondozással és karbantartással a készülék élettartama növelhető. Ajánlatos a burkolatot időnként nedves, majd száraz ruhával áttörölni, hogy a ráakódott port eltávolítsuk. Sürolószert vagy egyéb karcolást okozó eszközt használni TILOS!

Csökötéseknél a víz nem szívároghat. Az esetleges csöpögést után-húzással, tömítés cserével meg kell szüntetni.

A gázvezető részeket csak szakképzett szerelő bonthatja meg!

Évente végeztessünk karbantartást, amit a *Jótállási jegyen* igazoltatni kell!

Ötévenként a területileg illetékes gázszolgáltató szakembereivel kötelező felülvizsgálni a gázkészüléket!

A készülék javítását – beleértve a hálózati csatlakozóvezeték cseréjét is – csak szakember (szerviz) végezheti.

FIGYELEM!

A vízmelegítő túlfűtés határolóval rendelkezik. A szerkezet működésbe lépésekor a készülék automatikusan leáll. Ismételt újraindítás csak a gyújtóégő kézi gyújtásával lehetséges, de a további üzemeltetés előtt meg kell vizsgálni a határoló működésbe lépésének az okát. A szükséges javítást, alkatrész cserét feltétlenül el kell végezni.

Tilos a biztonsági rendszer kiiktatása, megrongálása és/vagy kiszerelese.

Az MZV-18-S típusjelzésű vízmelegítő készüléknél, csak az előírt rajszámú külsőfali tartozék használható! Régi zárt égésterű készülékek cseréje (pl.: ZV4; MZV18 típ.) új típusúra, csak a külső fali tartozék (parapet) cseréjével együtt lehetséges! **Régi parapet használata Szigorúan TILOS!** Új készülék vásárlása esetén az új parapet mellékelve van! Csomagolásból való kibontás előtt ellenőrizze a Külső fali tartozék (parapet) csomagolásán az **MZV-18-S jelzés meglétét!** Ha a Külső fali tartozék csomagolásán hiányzik az „S” jelzés, az **MZV-18-S típusjelzésű vízmelegítő** készüléket erre parapetre felszerelni szigorúan TILOS! Ha ilyen jellegű problémával találkozunk, kérjük keresse meg vevőszolgálatunkat!

Elérhetőség:

Cím: 6900 Makó, Aradi u. 136.

Telefon: 06-62/213-766; Értékesítés: 06-62/510-451, vagy 06-62/510-452

Műszaki információ: 06-62/510-454

FAX: 06-62/510-450

Email: thermofeg@novumfeg.hu

Honlap: <http://www.novumfeg.hu>